

BV HOME

Manual Técnico



ATENÇÃO:

Não utilize o equipamento sem antes ler o manual de instruções.



CONFORTO COM SEGURANÇA

ÍNDICE

INSTRUÇÕES IMPORTANTES DE SEGURANÇA.....	3
CARACTERÍSTICAS TÉCNICAS.....	4
FERRAMENTAS NECESSÁRIAS PARA INSTALAÇÃO.....	5
INSTALAÇÃO ELÉTRICA.....	5
CUIDADOS COM O PORTÃO ANTES DA AUTOMATIZAÇÃO.....	7
INSTALAÇÃO E FIXAÇÃO DO AUTOMATIZADOR.....	7
INSTALAÇÃO DO FIM DE CURSO ANALÓGICO.....	11
MANUTENÇÃO.....	13

INSTRUÇÕES IMPORTANTES DE SEGURANÇA



Recomendação:

Para a instalação do equipamento, é importante que o instalador especializado PPA siga todas as instruções citadas neste **manual técnico** e no **manual do usuário**.

Munido do **maual do usuário**, o instalador deve apresentar todas as informações, utilizações e itens de segurança do equipamento ao usuário.



Antes de utilizar o automatizador, leia e siga rigorosamente todas as instruções contidas neste manual.



-Antes de instalar o automatizador, certifique-se de que a rede elétrica local é compatível com a exigida na etiqueta de identificação do equipamento;

-Não ligue a rede elétrica até que a instalação / manutenção seja concluída. Faça as ligações elétricas da central de comando sempre com a rede elétrica desligada;

-Após a instalação, certifique-se de que as peças do portão não se estendem pelas vias e passeio público;

-É obrigatório o uso de dispositivos de desligamento total na instalação do automatizador

CARACTERÍSTICAS TÉCNICAS

BV HOME

TIPO DE AUTOMATIZADOR	BASCULANTE	BASCULANTE
MODELO	Monofásico	Monofásico
TENSÃO NOMINAL	220 V	127 V
FREQÜÊNCIA NOMINAL	60 Hz	60 Hz
POTÊNCIA NOMINAL	315 W	325 W
ROTAÇÃO DO MOTOR	1740 RPM	1740 RPM
CORRENTE NOMINAL	1,4 A	2,9 A
REDUÇÃO	1:26	1:26
VELOCIDADE LINEAR	4,15 m/min	4,15 m/min
MANOBRAS	30 ciclos/h	30 ciclos/h
GRAU DE PROTEÇÃO	IPX4	IPX4
TRILHO	Alumínio	Alumínio
FAIXA DE TEMPERATURA	-5° C / +50° C	-5° C / +50° C
TIPO DE ISOLAMENTO	Classe B, 130° C	Classe B, 130° C
FIM DE CURSO	Analogico / Digital	Analogico / Digital
MASSA MÁX. DA FOLHA DO PORTÃO	300 Kg	300 Kg
DIMENSÃO MÁX. DO PORTÃO	*ALTURA = (Valor em metro -0,15) x 2 COMPR. = 4,0 m	*ALTURA = (Valor em metro -0,15) x 2 COMPR. = 4,0 m

BV HOME SP / BV HOME JET FLEX

TIPO DE AUTOMATIZADOR	BASCULANTE	BASCULANTE	BASCULANTE
MODELO	Monofásico	Monofásico	Jet Flex
TENSÃO NOMINAL	220 V	127 V	220 V / 127 V
FREQÜÊNCIA NOMINAL	60 Hz	60 Hz	60 Hz
POTÊNCIA NOMINAL	435 W	320 W	345 W
ROTAÇÃO DO MOTOR	1740 RPM	1740 RPM	4365 RPM
CORRENTE NOMINAL	2 A	2,8 A	1,6 A / 3,7 A
REDUÇÃO	2:30	2:30	2:30
VELOCIDADE LINEAR	7,2 m/min	7,2 m/min	18 m/min
MANOBRAS	30 ciclos/h	30 ciclos/h	40 ciclos/h
GRAU DE PROTEÇÃO	IPX 4	IPX 4	IPX 4
TRILHO	Alumínio	Alumínio	Alumínio
FAIXA DE TEMPERATURA	-5° C / +50° C	-5° C / +50° C	-5° C / +50° C
TIPO DE ISOLAMENTO	Classe B, 130° C	Classe B, 130° C	Classe B, 130° C
FIM DE CURSO	Híbrido	Híbrido	Híbrido
MASSA MÁX. DA FOLHA DO PORTÃO	250 Kg	250 Kg	250 Kg
DIMENSÃO MÁX. DO PORTÃO	*ALTURA = (Valor em metro -0,15) x 2 COMPR. = 4,0 m	*ALTURA = (Valor em metro -0,15) x 2 COMPR. = 4,0 m	*ALTURA = (Valor em metro -0,15) x 2 COMPR. = 4,0 m

*Altura máxima é calculada pelo valor obtido na descrição do produto (valor em metro) aplicado na equação.

FERRAMENTAS NECESSÁRIAS PARA INSTALAÇÃO

Segue abaixo algumas ferramentas necessárias para a instalação do automatizador:



INSTALAÇÃO ELÉTRICA

Para a instalação elétrica, a rede deverá conter as seguintes características:

- Rede elétrica 127 V ou 220 V;
- Ter disjuntores de 5 A na caixa de distribuição de energia elétrica;
- Eletrodutos de 3/4" de diâmetro entre a caixa de distribuição de energia elétrica e o dispositivo de desligamento total;
- Eletrodutos de 3/4" de diâmetro entre o dispositivo de desligamento total e o ponto de ligação do automatizador;
- Eletrodutos de 1/2" de diâmetro para botoeiras externas e opcionais;
- Eletrodutos de 1/2" de diâmetro para fotocélulas de segurança (opcional).



- O cabo para a fiação fixa deve estar conforme a NBR NM 247-3;
- O condutor de alimentação, de um produto de uso interno, deve ser um cabo flexível 3 x 0,75 mm²; 500 V, conforme a norma NBR NM 247-5;
- O condutor de alimentação, de um produto de uso externo, deve ser um cabo flexível 3 x 0,75 mm²; 500 V, conforme a norma IEC 60245-57.



É obrigatório que o terminal de aterramento seja ligado ao cabo de aterramento da rede.



IMPORTANTE

O aparelho deve ser alimentado através de um dispositivo de corrente diferencial residual (DR), com uma corrente de operação residual nominal excedendo 30 mA.

CUIDADOS COM O PORTÃO ANTES DA AUTOMATIZAÇÃO

Antes de aplicar o automatizador ao portão, alguns procedimentos deverão ser tomados:

-Verifique as condições mecânicas, se o balanceamento está correto e se a abertura e o fechamento estão adequados. Remova qualquer equipamento não necessário à operação do aparelho, como travas, cordas, correntes, ferramentas, entre outros;

-O destravamento (liberação manual) deve ser instalado a uma altura inferior a 1,8 m;

-No caso de instalações de botoeiras (controle fixo opcional), instale a uma altura de ao menos 1,5 m do piso e à vista da porta, mais afastado de partes móveis;

-Fixe aviso de risco de esmagamento, disponível no kit do automatizador, em locais visíveis ou próximos a botoeira (controle fixo);

-Verifique o sistema de liberação manual, fixado próximo ao elemento de atuação do destravamento;

-Movimente a folha do portão manualmente (abrindo e fechando) e observe o esforço exigido. A folha deverá subir e descer, por todo o curso, com o mínimo de esforço;

-Verifique o balanceamento da folha do portão. Levante a folha até a metade do percurso e observe se a mesma permanece parada. Se a folha permanecer parada, o portão estará satisfatoriamente balanceado. Esta condição de equilíbrio deve acontecer por aproximadamente 80% do curso, sendo admissível o desequilíbrio próximo aos extremos do final do curso.

-O portão deverá ter uma estrutura resistente e, tanto quanto possível, indeformável.

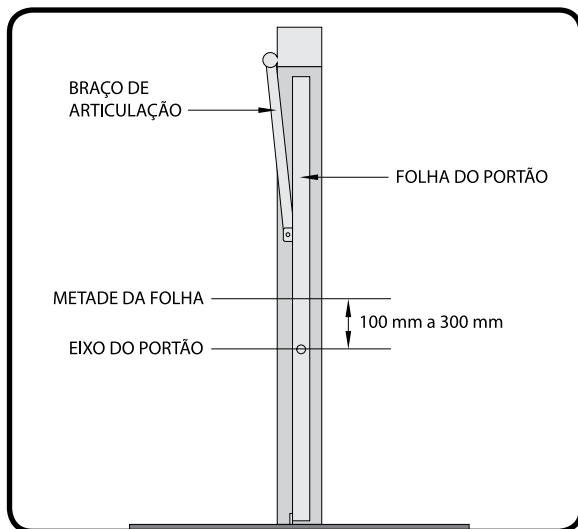
INSTALAÇÃO E FIXAÇÃO DO AUTOMATIZADOR



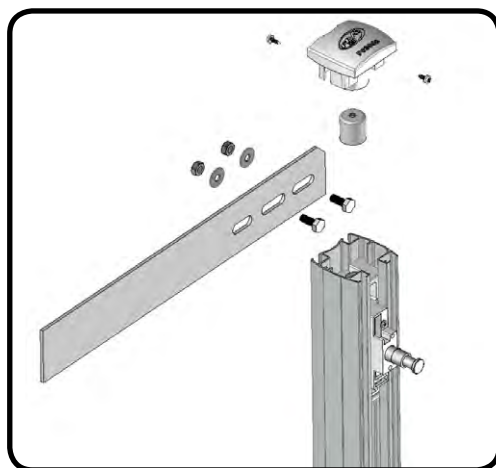
Antes da instalação do automatizador, remova todos os cabos desnecessários e desative qualquer equipamento ou sistema ligado à rede elétrica.

Para instalação do equipamento, siga os passos citados abaixo:

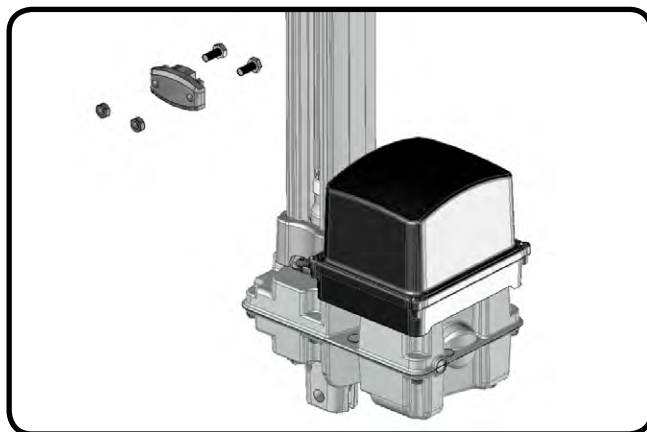
1º Passo: O eixo do portão deverá estar na altura compreendida entre 100 mm e 300 mm, abaixo da ponta central da folha do portão.



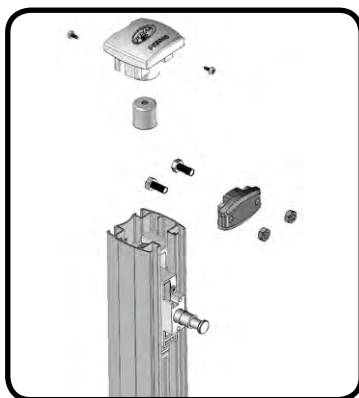
2º Passo: Remova a tampa superior do trilho e instale os suportes de fixação do lado oposto ao pino da porca acionadora.



3º Passo: Insira o stop de fechamento com a borracha voltada para a porca acionadora.



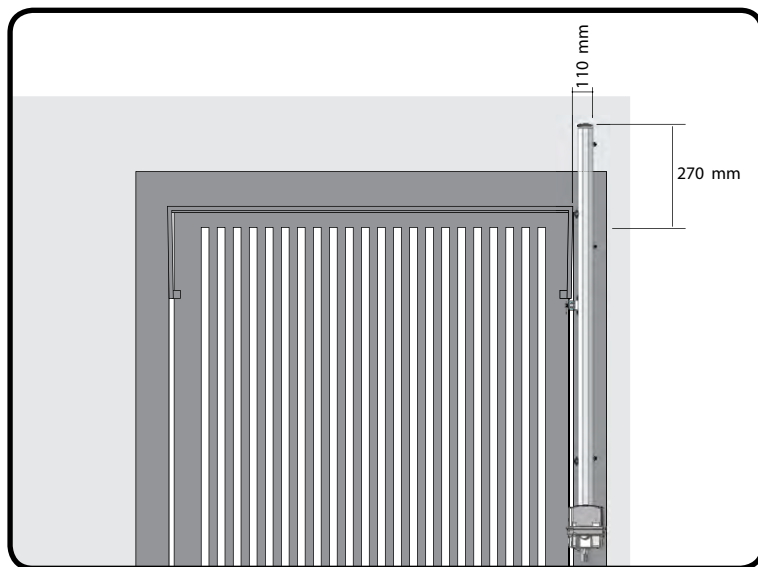
4º Passo: Insira o stop de abertura com a borracha voltada para a porca acionadora.



5º Passo: Coloque novamente a tampa superior no trilho.

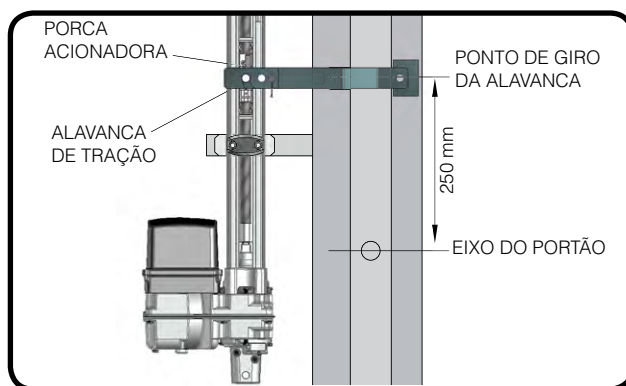


6º Passo: Posicione o automatizador verticalmente na coluna do portão e solde os suportes de fixação na coluna, respeitando as medidas da figura abaixo.

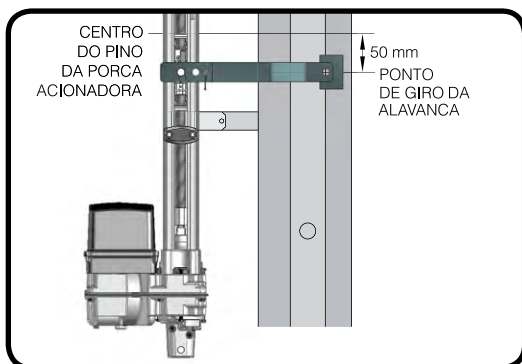


7º Passo: Encaixe a alavanca de tração no pino da porca acionadora do automatizador.

8º Passo: Solde a alavanca de tração na folha do portão, mantendo a distância de 250 mm entre o centro do eixo do portão e o centro do ponto de giro da alavanca.



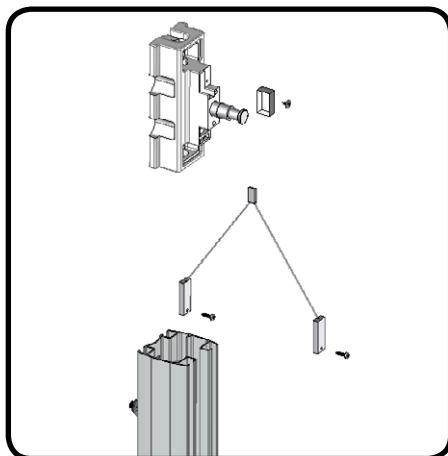
9º Passo: Com o portão fechado, mantenha uma inclinação de 50 mm na alavanca de tração, respeitando uma distancia do centro do ponto de giro da alavanca de tração e o centro do pino da porca acionadora.



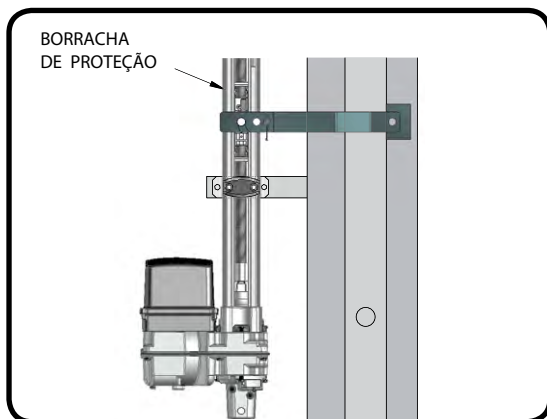
10º Passo: Ainda com o portão fechado, ajuste o stop de fechamento, de forma que a borracha do mesmo amortença a porca acionadora no fechamento do portão. Em seguida, com o portão aberto, realize o mesmo procedimento para o stop de abertura.

INSTALAÇÃO DO FIM DE CURSO ANALÓGICO

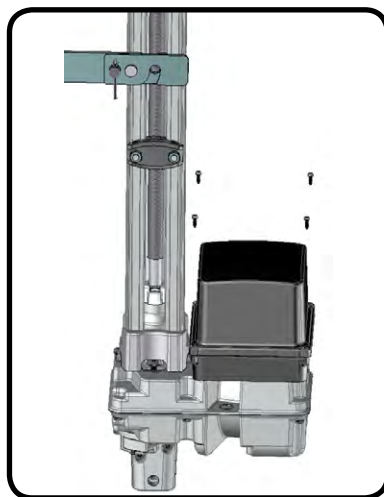
1º Passo: Posicione o ímã do fim de curso dentro do alojamento da porca acionadora. Posicione os reeds de fim de curso de abertura e fechamento, de forma que acionem quando a folha do portão completar seu movimento. Conecte o fim de curso na central de comando.



2º Passo: Coloque a borracha de proteção dos fios no alojamento do reed, percorrendo todo o perfil do trilho.



Antes do funcionamento do automatizador, é obrigatório parafusar a tampa da central com 4 parafusos 3,5 x 12 mm (disponível no kit).





CENTRAL DE COMANDO:

Verifique na etiqueta fixada no produto (conforme modelo ao lado) qual é a central do automatizador. Feito isso, consulte o manual da central que está disponível para download em www.ppa.com.br e realize todas as conexões e configurações.

Lote:

Código:
Modelo:
Redução:
Tecnologia:
Voltagem:
Central:
Tamanho:
Montagem:
Carenagem:
Engrenagem:



Imagem Ilustrativa.

MANUTENÇÃO

Na tabela abaixo, serão citados alguns PROBLEMAS — DEFEITOS, PROVÁVEIS CAUSAS E CORREÇÕES —, que poderão ocorrer em seu Automatizador. Antes de qualquer manutenção, é necessário o desligamento total da rede elétrica.

DEFEITOS	PROVÁVEIS CAUSAS	CORREÇÕES
Motor não liga / não movimentado	A) Energia desligada B) Fusível aberto / queimado C) Portão travado D) Fim de curso com defeito	A) Certifique-se de que a rede elétrica esteja ligada corretamente B) Substitua o fusível com a mesma especificação C) Certifique-se de que não exista nenhum objeto bloqueando o funcionamento do portão D) Substitua o sistema de fim de curso (analógico e/ou digital)
Motor bloqueado	A) Ligação do motor invertido B) Portão ou acionador travados	A) Verifique os fios do motor B) Coloque em modo manual e verifique separadamente
Central eletrônica não aceita comando	A) Fusível queimado B) Rede elétrica desligada (alimentação) C) Defeito no controle remoto descarregado D) Alcance do transmissor (controle remoto)	A) Troque o fusível B) Ligue a rede (alimentação) C) Verifique e troque bateria D) Verifique a posição da antena do receptor e, se necessário, reposicione-a para garantir o alcance
Motor só roda para um dos lados	A) Fios do motor invertidos B) Sistema de fim de curso invertidos C) Defeito na central de comando	A) Verifique a ligação do motor B) Inverta o conector do fim de curso (analógico e/ou digital) C) Substitua a central de comando



CONFORTO COM SEGURANÇA

www.ppa.com.br

0800 550 250

MOTOPPAR INDÚSTRIA E COMÉRCIO DE AUTOMATIZADORES LTDA.

Av. Dr. Labieno da Costa Machado, 3526 - Distrito Industrial - CEP 17400-000 - Garça - SP - Brasil